



Dynamisch zitten

De nieuwe ERGO BALANCE techniek!



- U wordt gestimuleerd om een wisselende zithouding aan te nemen
 - Stimulatie en training van de rugspieren
 - Ontlast de wervelkolom en tussenwervelschijven
 - Verbetert de belastbaarheid (elasticiteit) van de tussenwervelschijven
 - Verbeterde doorbloeding en stofwisseling
 - De dynamische zithouding wordt optimaal ondersteund
- + Optioneel uit te voeren met een in hoogte en diepte verstelbare lendesteun
- **Uw ideale bureaustoel**



Aanbevolen door IGR: belangenvereniging van artsen, fysiotherapeuten en ergonomen.



reddot award 2014
honourable mention



Het Duitse business magazine "Facts" beoordeelde reeds meerdere ROVO producten.



ROVO

VOOR MEER ENERGIE

www.rovobenelux.eu



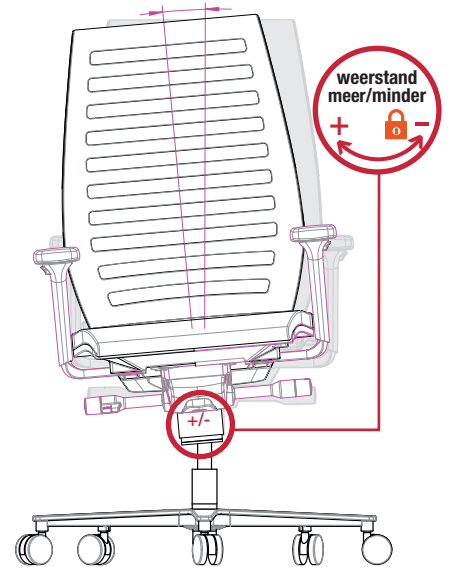
Dynamisch zitten – geniet van de vrijheid



Andreas Sperber
Fysiotherapeut
en ergonomist

“De **ROVO R14, R12, XP en XT serie** beschikt over de unieke mogelijkheid om een synchroontechniek met een Ergo Balance 3D-techniek te combineren waarbij u de ultieme voordelen van het impulsief dynamisch zitten ervaart. De ROVO R14, R12, XP en XT serie kunnen worden geleverd met deze 3 dimensionale zittechniek waarbij deze innovatieve 3D-techniek een optimale zithouding en beweging stimuleert.”

De **Ergo Balance PLUS** kan zelfs de Ergo Balance techniek nagenoeg vastzetten welke ook nog op lichaamsgewicht instelbaar is.



R12 6060 EB



R12 6070 EB PLUS



R14 3060 EB



R14 3070 EB



XP 4020 EB PLUS



XP 4030 EB



XP 4015 EB PLUS



XT 3020 EB PLUS

ROVO
BENELUX