

NS-PLXPROTECT1 TRANSPARENT VEILIGHEIDSSCHERM VOOR EEN BESCHERMEDE WERKPLEK

Extra veiligheid op het werk

NewStar introduceert een slimme nieuwe oplossing voor de nieuwe manier van werken; de NS-PLXPROTECT serie. Sinds de Covid-19 pandemie is de samenleving veranderd en worden nieuwe maatregelen getroffen om zo veilig mogelijk te kunnen (samen-)werken in deze 1,5/2-meter maatschappij.

De NS-PLXPROTECT producten bieden gebruikers de mogelijkheid om hun werkplek/ flat screen af te bakenen, een extra zekerheid te creëren en tevens meer afstand tot anderen te bewerkstelligen. De NS-PLXPROTECT1 (t.b.v. 1 monitor) en de NS-PLXPROTECT2 (t.b.v. 2 monitoren) hoeven niet aan het bureau of plafond bevestigd te worden, maar kunnen eenvoudig op een bureausteun worden geplaatst en bewegen mee met de flat screen en het in hoogte verstelbare bureau. Het scherm neemt, in tegenstelling tot alternatieve oplossingen, geen extra ruimte in op het bureau. Daarnaast kan het scherm gebruikt worden als memoboord, om met een whiteboard marker op te schrijven. De NS-PLXPROTECT producten zijn zeer gebruiksvriendelijk, makkelijk te installeren en eenvoudig te reinigen.

NS-PLXPROTECT1

De NS-PLXPROTECT1 is een transparant scherm t.b.v. 1 flat screen en biedt afstandsbescherming op de werkvloer – Transparant acrylaat

De NS-PLXPROTECT1 is 120 cm breed x 74 cm hoog en geschikt voor flat screens t/m 32" met een gecentreerd VESA gatenpatroon van 100x100 mm. Het scherm is gemaakt van 100% transparant acrylaat om een ruimtelijk gevoel te waarborgen en is voorzien van afgeronde hoeken. Het scherm is voorzien van 2 bevestigingspunten, zodat deze in hoogte verstelbaar is t.o.v. de monitor. Doordat de NS-PLXPROTECT1 bevestigd is tussen de flat screen en de bureausteun, beweegt het scherm mee wanneer de monitor en de zit-sta werkplek in hoogte wordt versteld.

Afmetingen: 1200x740x3 mm
Netto gewicht: 3,16 kg

** Let op: Houdt rekening met het maximale draagvermogen van de bureausteun i.c.m. het gewicht van de NS-PLXPROTECT1 en de flat screen.*



registered as EU-Design patent



MAX: 32"



max 3,16 kg



100X100 mm



74 cm



120 cm



EAN
8717371448219



NS-PLXPROTECT1

OOK VERKRIJGBAAR VOOR 2 SCHERMEN

NS-PLXPROTECT2



Assen

Europaweg noord 5, 9403 BC Assen

T. 0592 - 347575

F. 0592 - 373596



Drachten

De Roef 20, 9206 AK Drachten

T. 0512 - 521925

F. 0512 - 531713



Emmen

Nautilusstraat 2a, 7821 AH Emmen

T. 0591 - 615245

F. 0591 - 615448



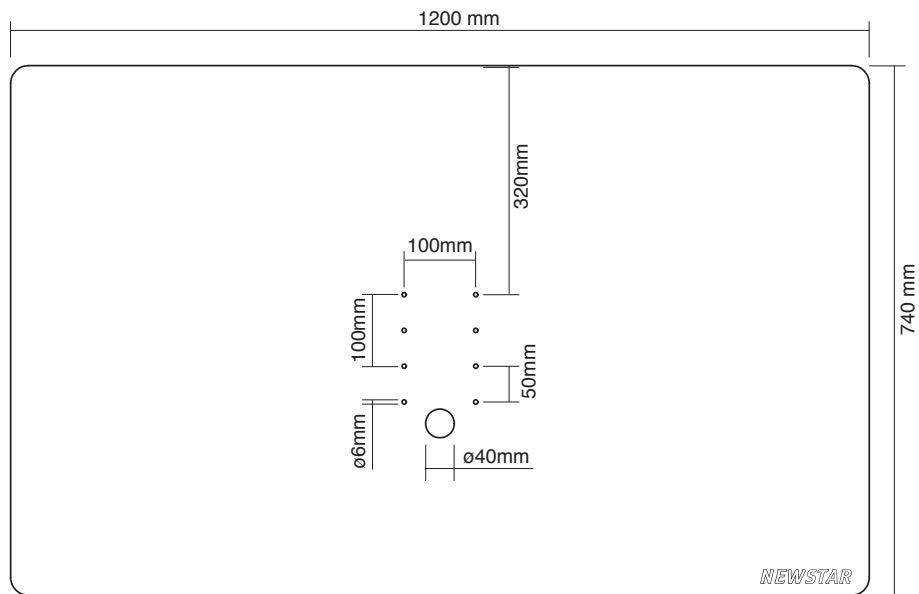
Hogeveen

A.G. Bellstraat 2c, 7903 AD Hogeveen

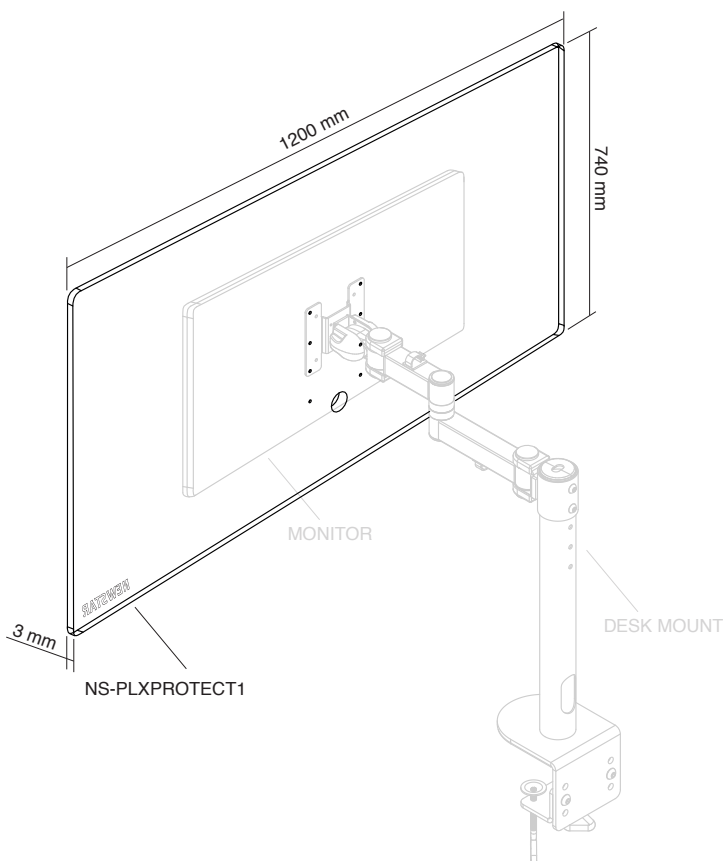
T. 0528 - 233140

F. 0582 - 233141

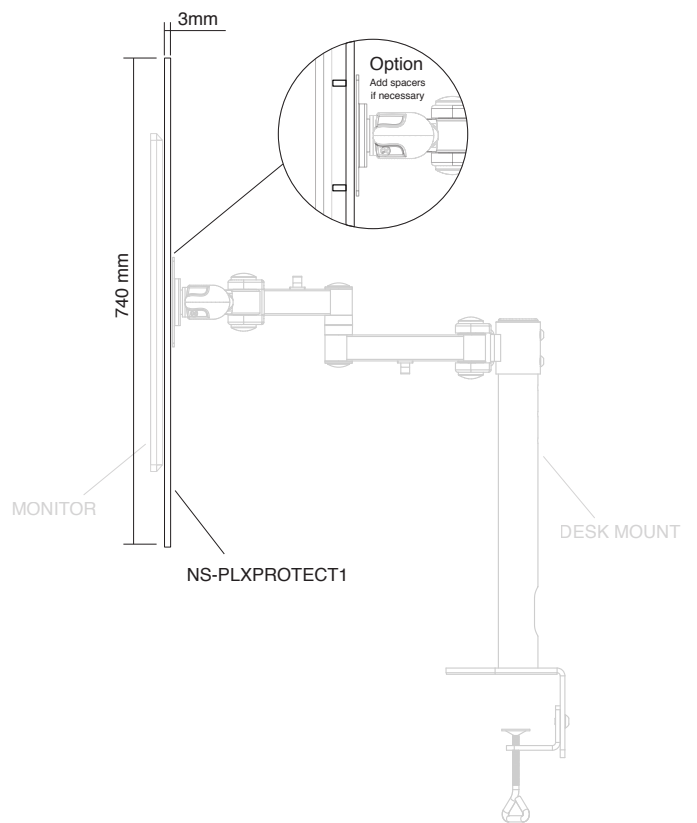
NS-PLXPROTECT1



NS-PLXPROTECT1



Side back view



Side view